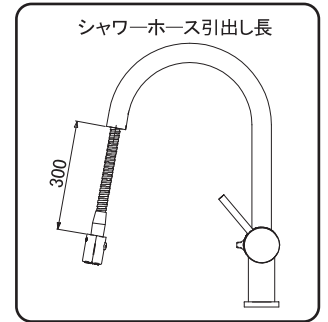
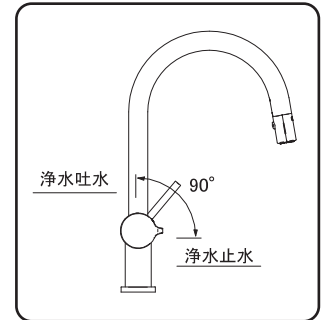
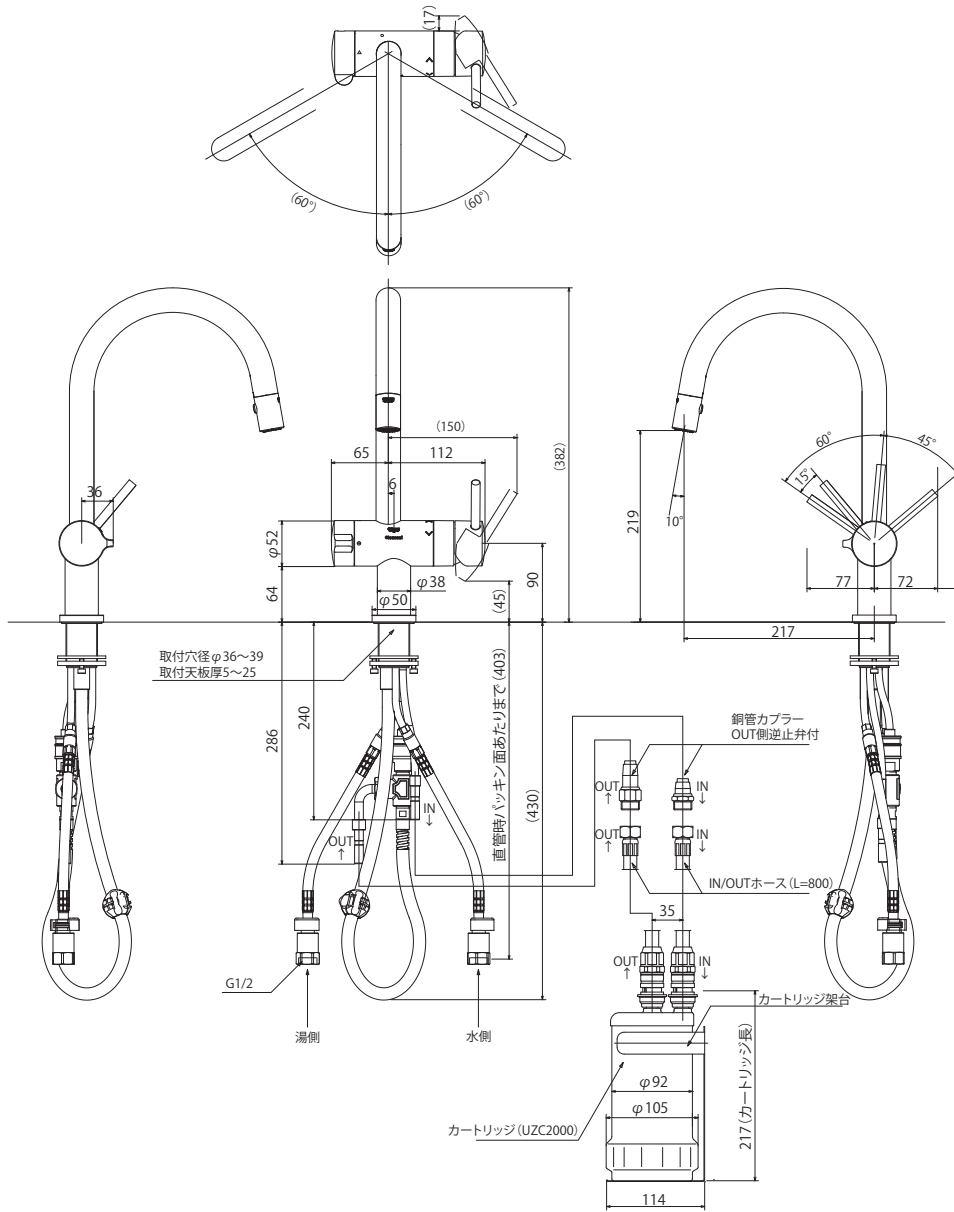


# F914C1



## 梱包部品

### 〈水栓セット〉

- ① パイプホルダー 1本
- ② 複合水栓 1本 (シャワーホースガイド付)
- ③ 逆止弁ソケット 2個 (パッキン2個付)
- ④ クイックファスナー 2個
- ⑤ クイックファスナーロック 2個
- ⑥ h型ホースジョインター 1個
- ⑦ ノズル 1個
- ⑧ ホース 1本 (パッキン1個付)
- ⑨ 締付セット  
座金  
押え板  
六角穴付ボルト
- ⑩ IN側銅管カプラー 1個
- ⑪ OUT側銅管カプラー 1個
- ⑫ ホースストッパー
- ⑬ バイパス管 1個
- ⑭ ノズル清掃工具 1個

### 〈本体セット〉

- ⑮ IN・OUTホース 2本 (パッキン2個付)
- ⑯ カートリッジ架台 1個 (サラビス4本付)
- ⑰ カートリッジ1個 (uzc2000)
- ⑱ ホース用結束バンド (ホース用 小1本)
- ⑲ 両面テープ 2枚
- ⑳ 説明書入り袋 (取扱説明書、据付説明書、保証書/お知らせコールカード)