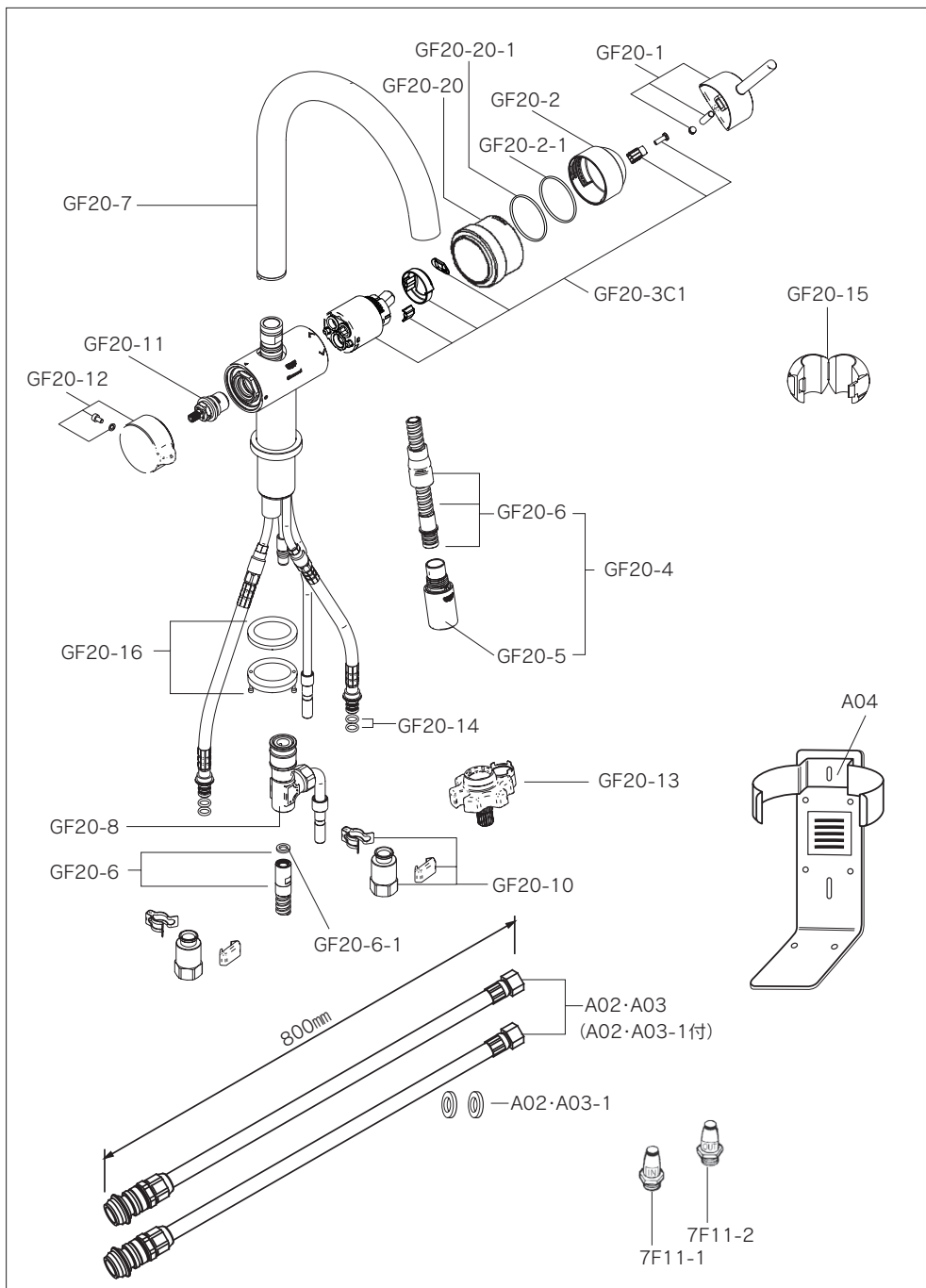


●F914C1部品



F914C1部品

部品番号	部品名	標準 小売価格 (税抜)	出 仕切価格(円・%)	備 考
GF20-1	レバー	7,000		ビスカバー・ビス付
GF20-2	化粧カバー	3,400		GF20-2-1付
GF20-2-1	Oリング	500		
GF20-3C1	セラミックカートリッジ	10,000		パッキン(GF20-2-1・GF20-20-1)付
GF20-4	ノズルセット	18,000		GF20-5・GF20-6
GF20-5	ノズル	7,500		
GF20-6-1	パッキン	200		呼び径10mm・平ノンアスパッキン
GF20-6	ホース 1300mm	11,000		パッキン(GF20-6-1)付
GF20-7	吐水パイプ	12,500		
GF20-8	h型ホースジョインター	12,500		パッキン(GF20-6-1)付
GF20-16	締付セット	2,600		
GF20-10	逆止弁ソケットセット	3,500		1セット(パッキン組込・逆止弁各1個付)
GF20-11	セラミックヘッドパーツ	7,200		
GF20-12	ハンドル	5,500		ビス・ワッシャー付
GF20-13	工具	1,200		
GF20-14	Oリング	400		Oリング2個
GF20-15	ホースストッパー	400		
GF20-20	カートリッジ押さえナット	5,300		パッキン(GF20-20-1)付
GF20-20-1	Oリング	500		

<その他共通部品>

A02・A03	IN・OUTホース	14,000		2本組・パッキン(A02・A03-1)付
A02・A03-1	IN・OUTホース用パッキン	300		2個(呼び径13mm・平ゴムパッキン)
A04	取付台	6,500		両面テープ・サラビス(4個)付
7F11-1	IN銅管カプラー	2,300		
7F11-2	OUT銅管カプラー	2,700		逆止弁付

※水栓本体のみの販売は致しておりません。

※仕様・品番・価格は予告なく変更する場合がございます。

2017年7月現在