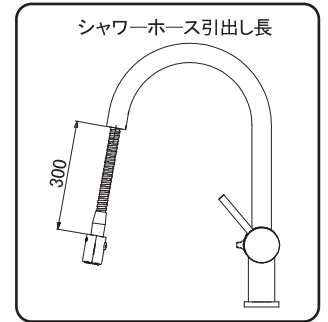
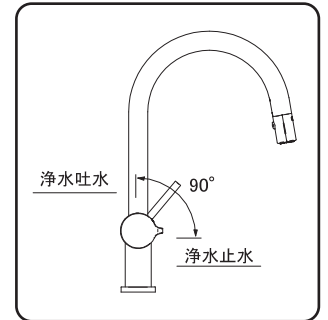
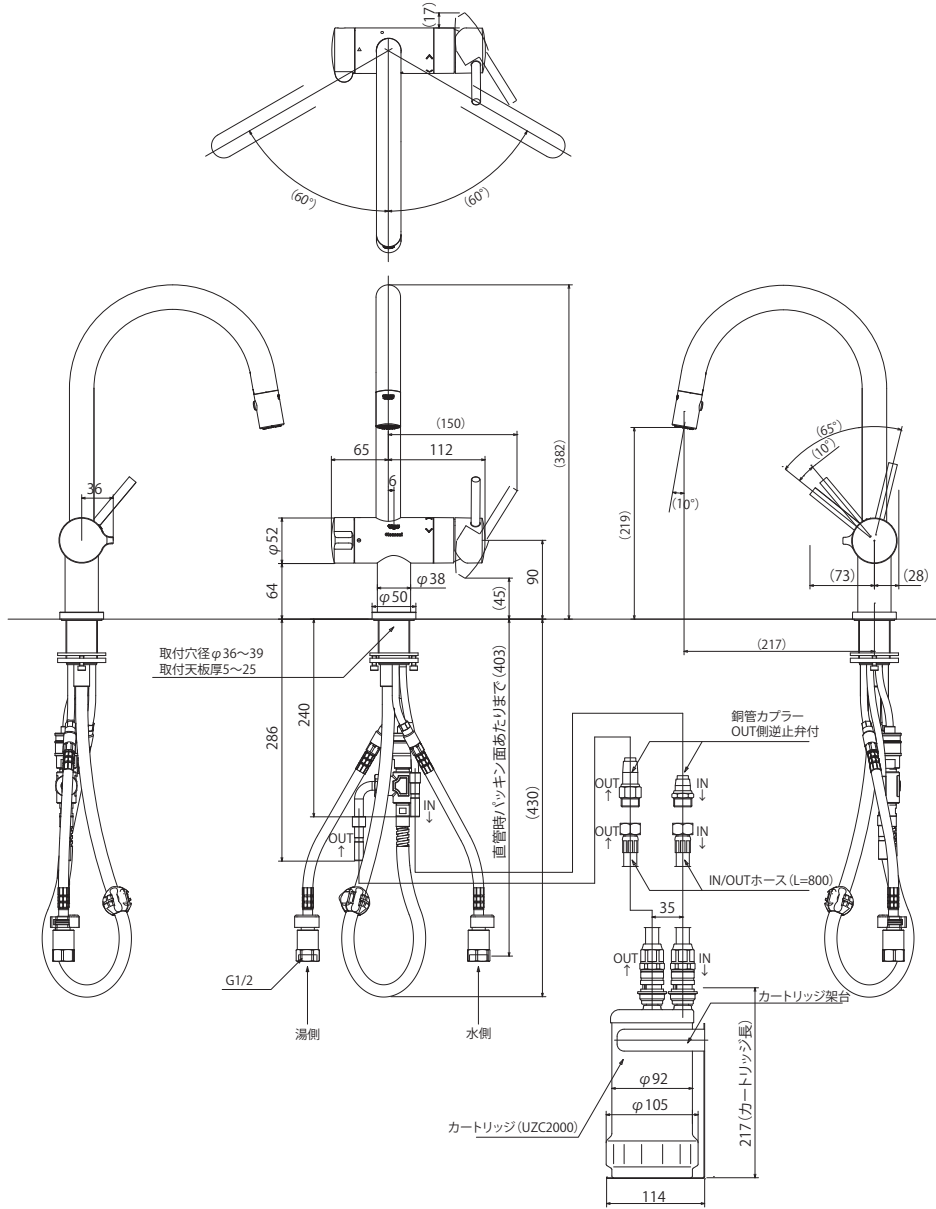


F914ECO/F914KECO



梱包部品

〈水栓セット〉

- ① パイプホルダー 1本
- ② 複合水栓 1本 (シャワーホースガイド付)
- ③ ソケット 2個 (パッキン2個付) (寒冷地仕様は逆止弁なし)
- ④ クイックファスナー 2個
- ⑤ クイックファスナーロック 2個
- ⑥ h型ホースジョインター 1個
- ⑦ ノズル 1個
- ⑧ ホース 1本
- ⑨ 締付セット
座金
押え板
六角穴付ボルト
- ⑩ IN側銅管カプラー 1個
- ⑪ OUT側銅管カプラー 1個 (寒冷地仕様は逆止弁なし)
- ⑫ シャワーstopper
- ⑬ バイパス管 1個
- ⑭ ノズル清掃工具 1個

〈本体セット〉

- ⑮ IN・OUTホース 2本 (パッキン2個付)
- ⑯ カートリッジ1個 (uzc2000)
- ⑰ 取付台1個 (サラビス4本付)
- ⑱ ホース用結束バンド (ホース用 小1本)
- ⑲ 両面テープ 2枚
- ⑳ 取扱説明書、据付説明書、保証書/お知らせコールカード